



# OrthoApnea NOA

Een nieuwe generatie van  
intra-orale apparaten

OrthoApnea Noa is een mandibular repositieapparaat (MRA) dat wordt aangepast aan de kaakbiomechanica van elke patiënt. Het bestaat uit een boven (A) en een onder (B) beugel, die met elkaar verboden zijn door een nok (1) en volger (2) mechanisme. Dit mechanisme houdt de onderkaak naar voren en maakt een gecontroleerde openingsbeweging mogelijk om de ademhaling te vergemakkelijken.

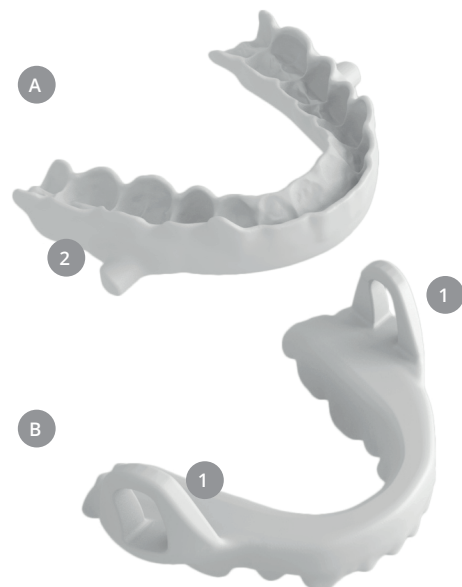
Mandibulaire repositieapparaten zijn geschikt voor patiënten die lijden aan milde tot matige obstructieve slaapapneu. Ze kunnen ook worden aanbevolen aan patiënten die ernstig aan deze aandoening lijden en andere behandelingen niet verdragen. Daarnaast zijn ze geschikt voor mensen die snurken.

Het wordt afgeraden het apparaat te gebruiken als de patiënt lijdt aan centrale slaapapneu, andere ademhalingsziekten, vergevorderde parodontale problemen of jonger is dan 18 jaar.

De aanpassing van de mandibulaire verplaatsing gebeurt door het verwisselen van de onderste beugel. Elke beugel wordt vervaardigd in de vooruitgeschoven positie die door de arts wordt bepaald. Deze kan worden aangevraagd vanaf het startpunt (SP) in millimeters (bijvoorbeeld -1, SP, +1, +2) of in procenten, afhankelijk van het verplaatsingsbereik van de patiënt (bijvoorbeeld 50%, 60%=SP, 70%, 80%).

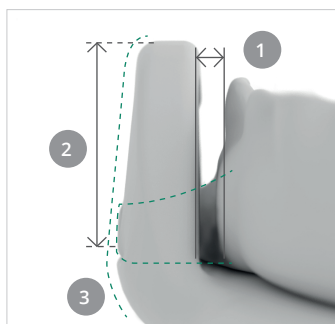
Het apparaat is vervaardigd uit Polyamide 12 (Polyaminelactam, CAS-nr. 25038-74-8), een licht en zeer sterk materiaal dat gecertificeerd biocompatibel is volgens klasse IIa.

U kunt het OrthoApnea NOA-apparaat aanschaffen via ons online platform [www.apneadock.com](http://www.apneadock.com), waarmee u de behandeling kunt beheren en volgen via een volledig digitale workflow.



# Kenmerken

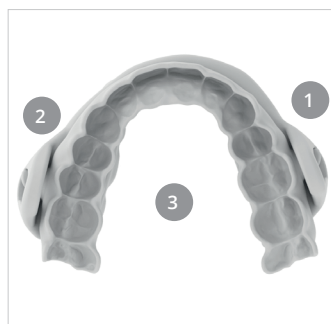
## OrthoApnea NOA



1. De lateraliteit van het apparaat
2. De hoogte van de nokken. Deze beperkt de kaakopening
3. Ergonomisch ontwerp afhankelijk van de interne anatomie van de kaken



1. Bovenste uiteinde dat de mondopening beperkt
2. Het interne profiel van de nokken wordt bepaald door de mandibulaire arthrokinematica van elke patiënt. De kromming van de nokken maakt een gecontroleerde protrusiebeweging mogelijk bij het openen van de mond



1. De dikte van de beugel bedraagt 1,2mm
2. Minimale volume van materiaal aangepast aan de beschikbare ruimte in de mond
3. Maximale tongruimte



1. Minimale verticale dimensie
2. Optimalisatie van het occlusieniveau om de bijwerkingen van het MRA te verminderen.

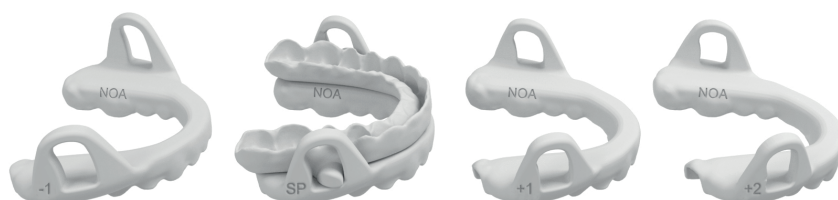
## Keuzemogelijkheden



Lateraliteit



Beperkte opening



Geavanceerde sequentie-aanpassing



Frontale opening



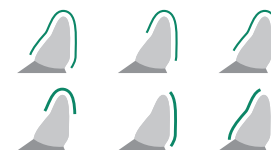
Mix ontwerp



Golvend ontwerp



Haakjes voor elastieken



Buccale bandopties

## Certificeringen

- CE Marking.
- FDA (K202651).
- EN ISO 13485